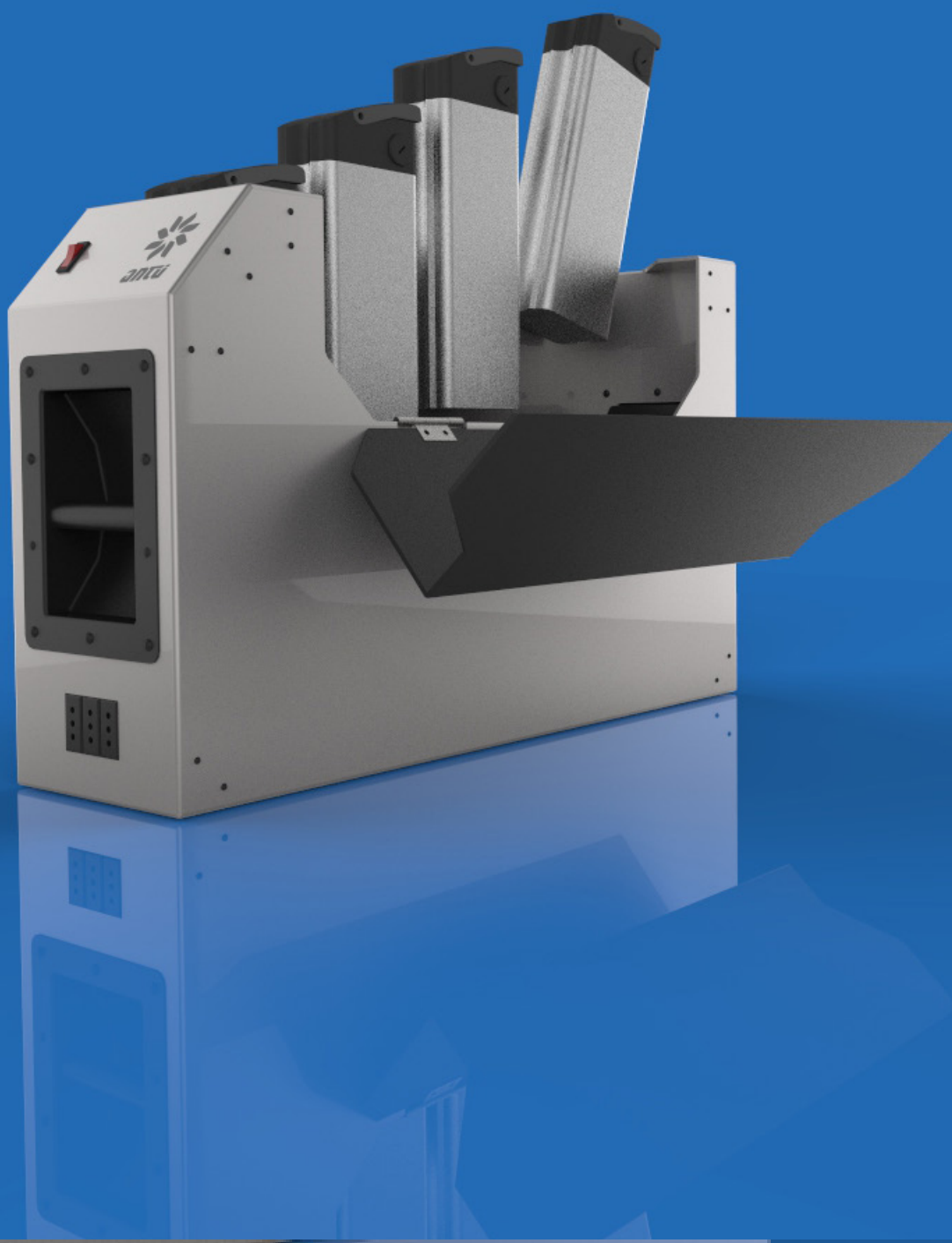


SMARTDOCK

SISTEMA ENERGÉTICO MODULAR PORTÁTIL



antú



CÁRGAME AHORA

Antes de leer el manual asegúrese de que la carga de todas las baterías esté al máximo.

ÍNDICE

01_INTRODUCCIÓN

- 01.1 - ¿QUÉ DEBO RECIBIR?
- 01.2 - ¿QUÉ PUEDO ALIMENTAR?
- 01.3 - INTERFÁZ DE USUARIO

02_MODO DE USO

- 02.1 - ENCENDIDO
- 02.2 - CAMBIO DE BATERÍAS
- 02.3 - CARGA DE BATERÍAS

03_DATOS

- 03.1 - CUIDADOS Y PROHIBICIONES
- 03.2 - EDUCACIÓN
- 03.3 - TABLA DE DATOS
- 03.4 - DIMENSIONES

Felicitaciones por la adquisición de su nuevo smartdock, un sistema de almacenamiento y respaldo energético para emergencias o cualquier situación que precise de energía para usted y su familia.

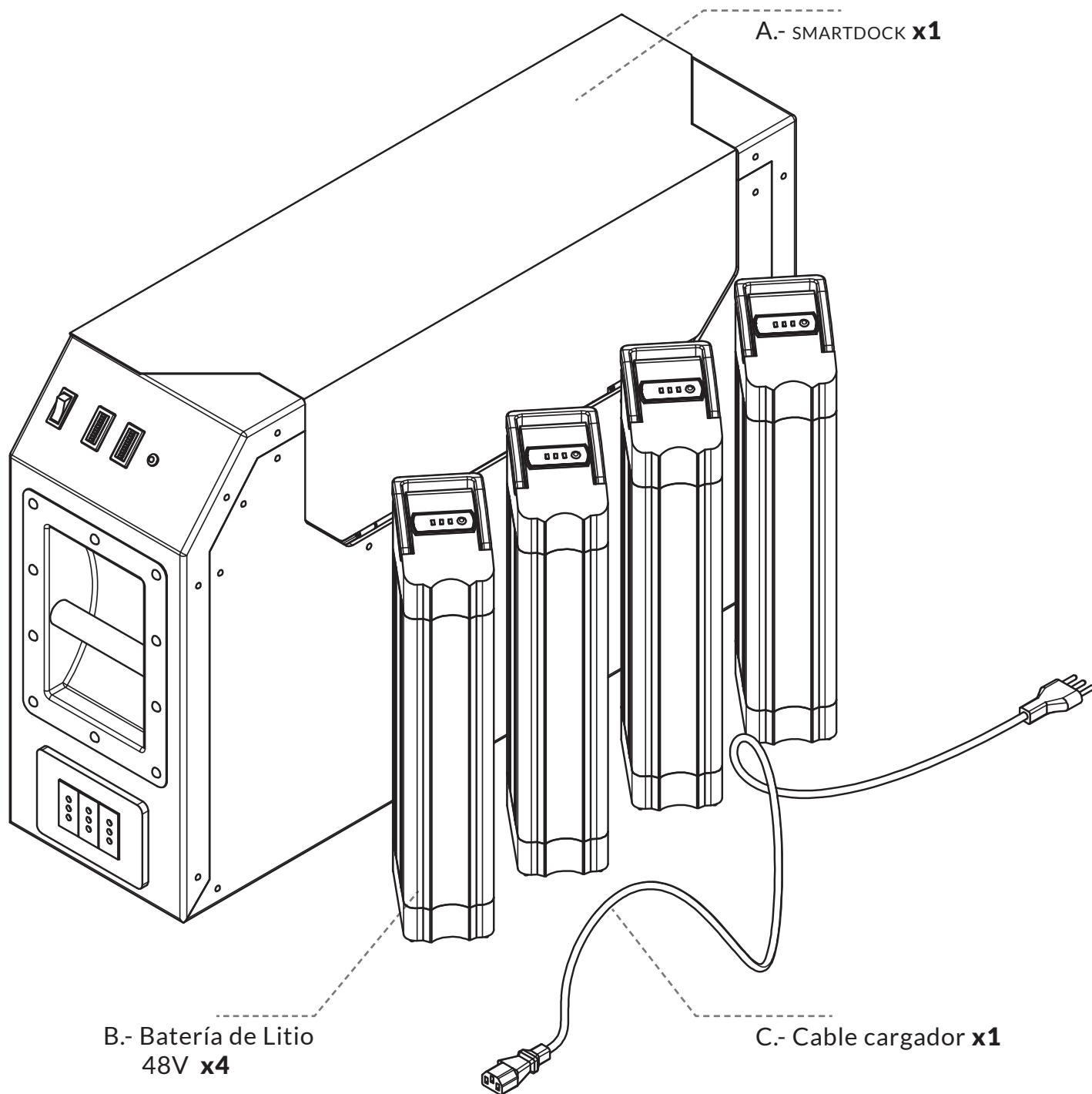
Gracias a las baterías de ION Litio que contiene este producto, puede almacenar una gran cantidad de energía en un peso sumamente reducido. Sumado a la tecnología que contiene en su interior podrá respaldar desde los aparatos más básicos a los más exigentes y delicados.

Para saber más sobre Antü Energía visite nuestra página:

www.antuenergia.cl

01_ INTRODUCCIÓN

¿QUÉ DEBO RECIBIR?



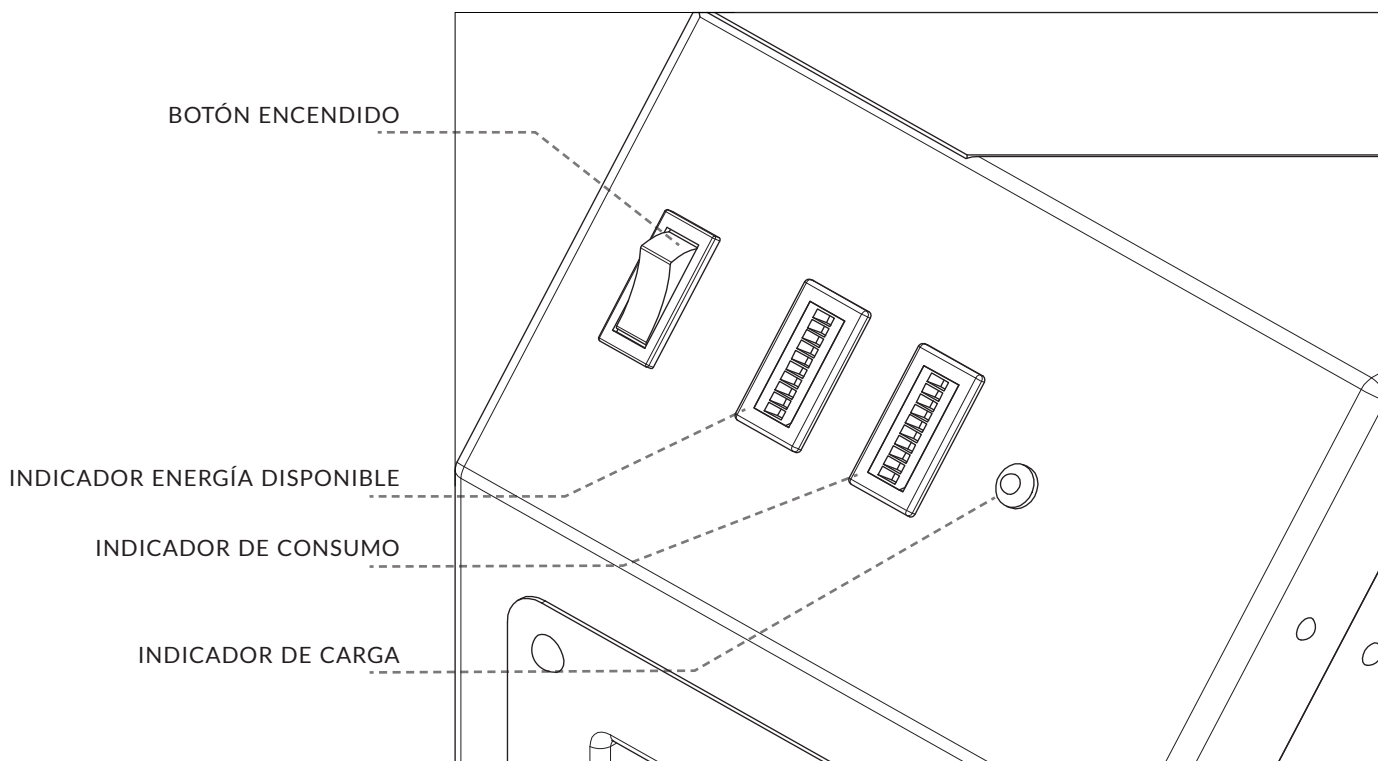
¿QUÉ PUEDO ALIMENTAR?

CONCENTRADOR DE OXIGENO	4.5 horas
BOMBA DE SUCCIÓN	11 horas
ESTUFA A PELLETS	19 horas
ROUTER WIFI	72 horas
REFRIGERADOR	15 horas
5 AMPOLLETAS LED	54 horas
4 CELULARES INTELIGENTES	200 veces
2 TELEVISORES LED	12 horas

En una situación crítica de corte de energía de una casa promedio, un smartdock puede asegurar su funcionamiento básico por entre 15 a 18 horas seguidas.



INTERFÁZ DE USUARIO



02_MODO DE USO

ENCENDIDO

Una vez que reciba su SMARTDOCK lo primero que debe hacer es asegurarse de que este venga con todos los elementos mencionados en “¿QUÉ DEBO RECIBIR?”.

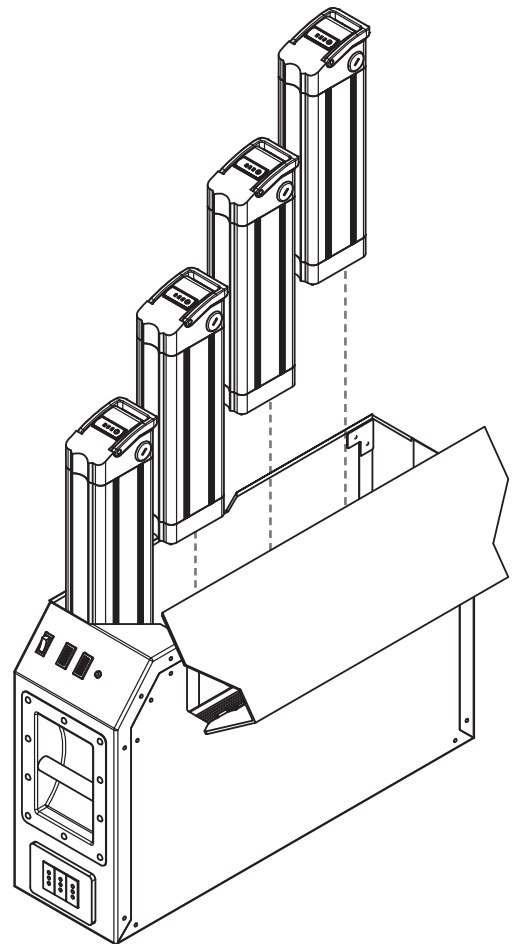
Una vez haya cerciorado que viene todo dentro debe **introducir las 4 baterías** al interior del SMARTDOCK, asegurando siempre que tanto este como las baterías se encuentren en posición de apagado*.

Antes de proceder con el encendido, su SMARTDOCK **no debe tener ningún aparato conectado**.

Proceda a girar las llaves de las baterías a su posición de ON y luego presione el botón de encendido.

Puede monitorear el estado de carga general de las baterías por medio del indicador de carga que se encuentra en el panel, como también puede monitorear el estado de cada una, presionando el pulsador que se encuentra en la parte superior.

Una vez que el SMARTDOCK está encendido y con las baterías cargadas puede conectar los equipos que estime conveniente.



*Las baterías se deben colocar una a la vez, de forma vertical y sin ejercer fuerza.

CAMBIO DE BATERÍAS

Una de las características principales de este sistema de respaldo es que puede recibir **cambios de baterías sin la necesidad de apagar el sistema.**

Para reemplazar una de las baterías debe abrir el SMARTDOCK, revisar el estado de carga individual de las baterías, presionando el botón pulsador del panel y eleccionar la con menor energía en su interior.

Debe colocar la llave en posición OFF de la batería a cambiar.

Luego desmonte la batería del SMARTDOCK por medio de su manilla, realizando un movimiento vertical.

Deje la batería descargada en un lugar seguro y con su **llave siempre en posición OFF.**

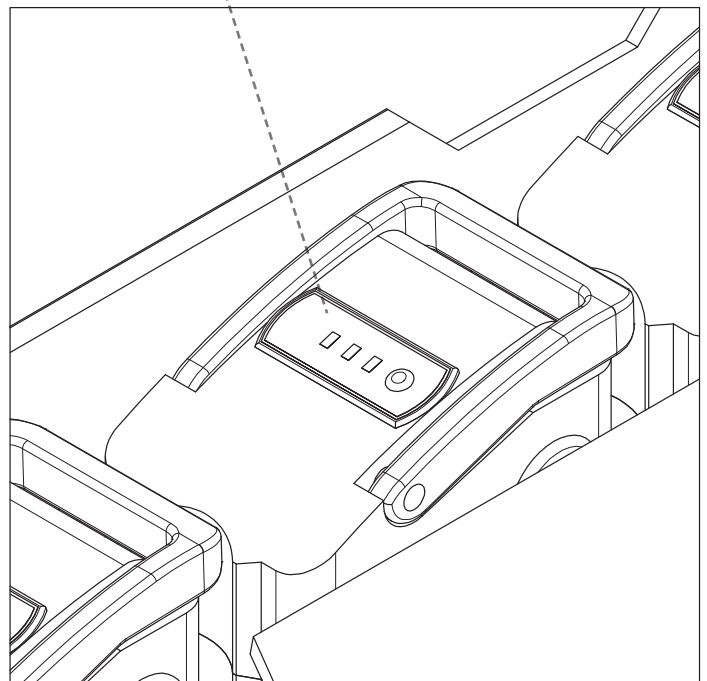
Luego coloque la batería cargada con su llave en posición OFF dentro del espacio libre del SMARTDOCK.

Una vez este bien posicionada la nueva batería puede girar su llave a la posición ON y seguir respaldando los equipos que desee.

IMPORTANTE

Para mantener siempre el mejor rendimiento de respaldo energético se recomienda que cuando el **estado general sea muy bajo cambiar las 4 baterías** por unas completamente cargadas.

PANEL BATERÍA



Para el correcto funcionamiento del smartdock este debe contar 3 de sus baterías cargadas. **Por lo que se recomienda hacer este procedimiento una batería a la vez.**

CARGA DE BATERÍAS

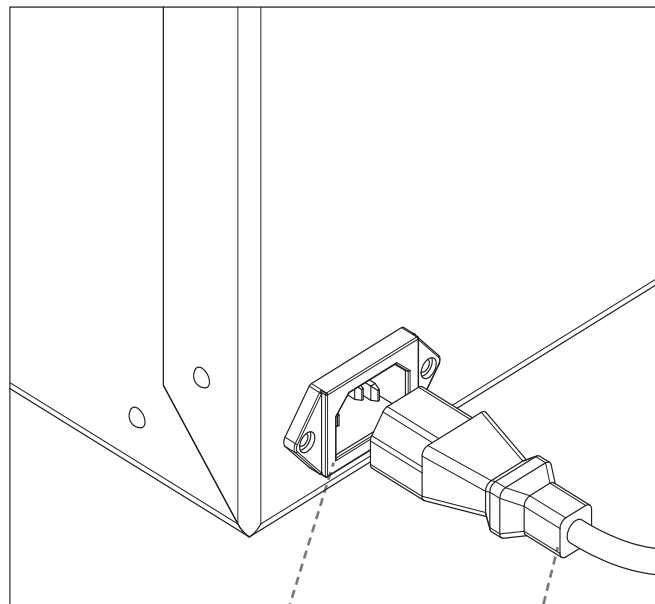
Para realizar una correcta carga de las baterías del SMARTDOCK se recomienda que este **no se encuentre en uso e inclusive apagado**.

Debe abrir la tapa del SMARTDOCK, verificar el estado de carga de las baterías tal como se indica en la sección CAMBIO DE BATERÍAS.

Una vez decidido a cargar el banco de baterías, coloque **todas las llaves en posición OFF**.

Luego conectar el cable de carga al enchufe ubicado en la parte posterior del smartdock, Posterior a ello debe conectar el otro extremo del cable a un enchufe de corriente convencional (220 V).

Para cerciorarse de que el proceso de carga se está realizando, se encenderá el LED indicador de carga ubicado en el PANEL FRONTAL, este indica en color **amarillo** que **se está efectuando la carga** de el banco de batería y en **verde** cuando este se encuentre **completamente cargado**.



INDICADOR DE CARGA

CABLE A CONEXIÓN DOMICILIARIA

IMPORTANTE

Para realizar una carga más veloz, las baterías pueden ser conectadas de manera directa a corriente por un cargador independiente.

03_DATOS

CUIDADOS Y PROHIBICIONES

Para poder mantener el sistema de respaldo en sus optimas condiciones es necesario seguir las siguientes recomendaciones:

Quando se encuentra en uso

- NO tapar o cubrir.
- NO colocar elementos sobre él.
- NO mover.
- NO sobrecargar su consumo.
- NO abrir ni introducir objetos dentro.

Quando no está en uso / Almacenado

- Almacenar siempre con baterías cargadas.
- Almacenar siempre en un espacio seco.
- Almacenar siempre con baterías apagadas.
- Almacenar siempre con smartdock apagado.
- Efectuar una carga de baterías cada 3 meses.
- NO abrir ni modificar baterías.
- NO abrir ni modificar inversor.

Para transportarlo

- Mover siempre apagado.
- Mover sin aparatos conectados.
- Mover sin baterías en su interior.

Es fundamental que no ingresen líquidos al interior del smartdock, dado que puede producir corto circuitos dañando el equipo y poniendo en riesgo la vida de los usuarios.

*En caso de cualquier falla o desperfecto que ocurra, prefiera llamar siempre al fabricante antes de intervenir el smartdock por cuenta propia.

EDUCACIÓN

Las baterías necesitan actividad:

Para todas las baterías de litio uno de los mejores cuidados que se le pueden dar es usarla. Si se llega a almacenar el smartdock por largos periodos sin un cargador conectado, asegurese que las baterías se encuentren completamente cargadas.

El mito de la “memoria de las baterías”:

Las antiguas baterías de Niquel-Cadmio (NiCd) necesitaban ser descargadas en su totalidad para poder dar un “ciclo profundo”, por lo que persiste el mito de que se debe hacer con todas las baterías. Pues, con la avanzada tecnología que tienen las baterías de litio del smartdock esto no es necesario, inclusive realizar descargas tan profundas tiene más contras que beneficios.

El efecto Estadio:

Esto se produce al cargar las baterías, donde el inicio es mucho más veloz que los últimos porcentajes de carga. Esto se debe a que al igual que un estadio, cuando está vacío es mucho más fácil encontrar un asiento para sentarse y cuando este se está llenando las personas demoran más en encontrar su lugar. Lo mismo ocurre con la energía, cuando la batería está vacía le es más fácil transportarse dentro de ella.

TABLA TÉCNICA

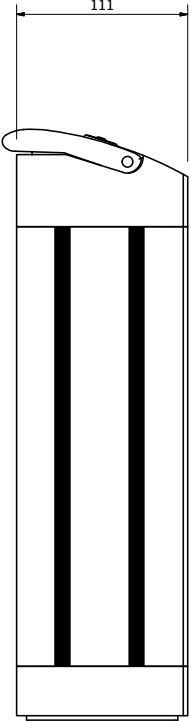
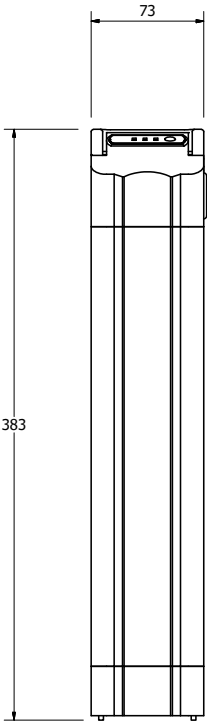
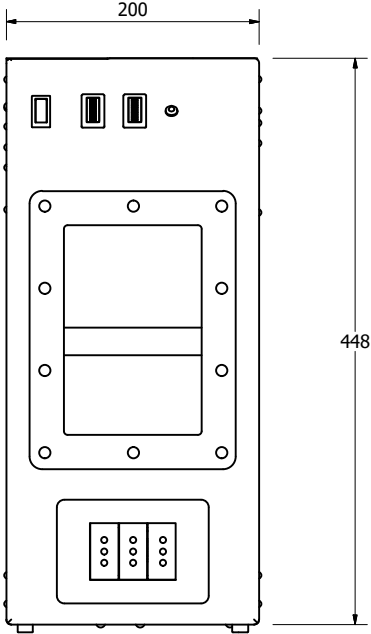
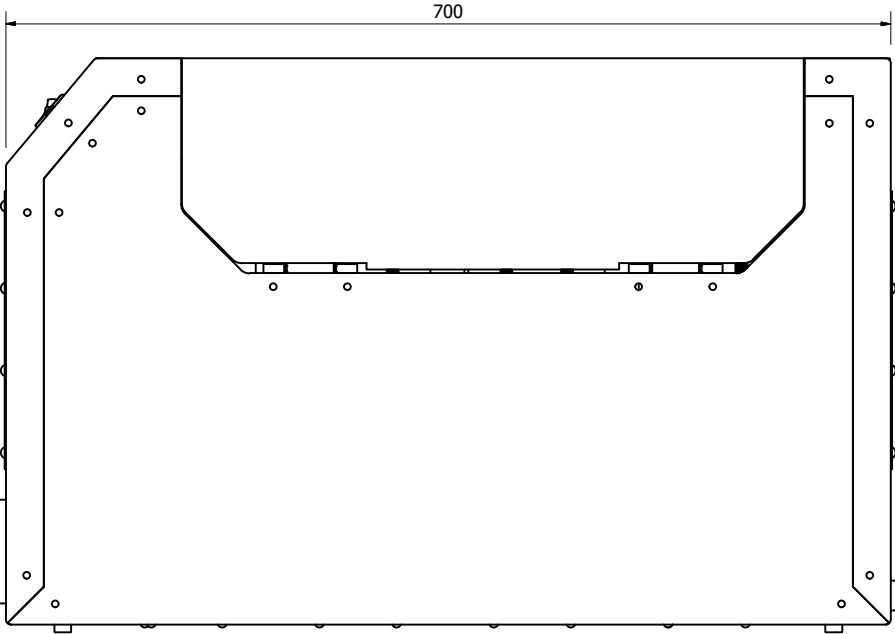
SALIDA	
Voltaje de salida	220V AC, 50 + / - 0.1 Hz
Tipo de onda	Señal sinusoidal pura
Componentes armónicos (THD)	<3 %
Potencia de salida nominal	1000W
Potencia de salida en sobrecarga	1150W por 180 s. / 1500W por 10s / 2000W por 30 ciclos

BATERÍA	
Tipo de Batería	LiFePO ⁴ (ION Litio)
Voltaje nominal batería	48 V
Capacidad Nominal por batería	10 / 13 / 17 Ah
Energía máxima SmartDock (4 baterías)	1920 / 2496 / 3360 VAh

CARACTERÍSTICAS FÍSICAS	
Alto x Largo x Ancho	48 cms x 70 cms x 20 cms
Peso sin baterías	12 kg
Peso cada batería	3 kg
Peso total (4 baterías)	24 kg

PROTECCIONES	
Disyuntor Diferencial	30mA
Sobrecarga	Apagado automático, requiere reinicio para volver a funcionar

DIMENSIONES



SMARTDOCK

FABRICADO Y DESARROLLADO POR:

